



Equipos  
Biomédicos  
Profesionales

**Beracah**  
M E D I C A

# Esterilizador EBP EQ21 A ETO

# EQ21 A ETO



El equipo más seguro del mercado  
con la mejor relación costo por ciclo



Pantalla  
Touch Screen



Ciclos con temperaturas  
de 54° y 38° C



**bsi.**



**Equipos Biomédicos Profesionales** presenta su nueva línea de Autoclaves **A-ETO** a base de Óxido de Etileno al 100% para esterilización de materiales sensibles a altas temperaturas con un control microprocesado electrónico computarizado PLC (Control Lógico Programable) de última generación totalmente automático, con las siguientes características:

Pantalla táctil a color Touch Screen de 5.7" o mayor, que permite visualizar las variables de temperatura en la cámara y camisa, acondicionamiento de humedad; el proceso en que se encuentra la autoclave. Cuenta con luz de fondo integrada en la parte frontal superior, lo que permite ahorrar espacio.

El equipo permite dos tipos de esterilización; con aireación y sin aireación. La aireación se lleva dentro de la misma cámara.

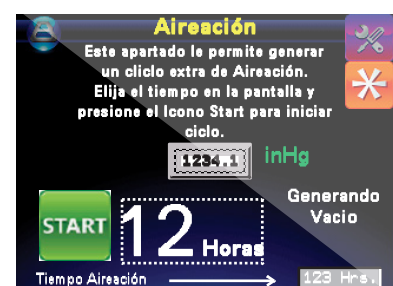
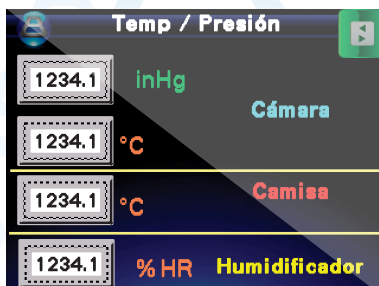
El tiempo de aireación se puede realizar independiente de los ciclos preestablecidos como una función en el control con un rango de 0 - 99 horas.

Trabaja con dos temperaturas: Alta 54°C +/- 2°C y Baja 38°C +/- 2°C (100°F - 130°F), con rangos de temperatura y humedad de +/- 5° C y de +/-15°C respectivamente, censado mediante PT100.

Los Equipos A-ETO EBP r cumplen con los estándares ANSI / AAMI (Association for the Advancement of Medical Instrumentation), ISO 11135::2014, Ethylene Oxide Requirement for Development, Validation and Routine Control of a Sterilization Process for Medical Devices, IO 9001:2015 e ISO 13485:2016.

Se puede variar el tiempo de esterilización, no así las temperaturas que son fijas.

El programa permite almacenar en una USB el historial de los últimos 1000 ciclos efectuados y las fallas que se hayan presentado, cuenta con respaldo de alarmas e historial de los ciclos hasta por diez años, la información también puede descargarse en una computadora para su consulta o para imprimirse, (sólo por personal de EBP[, camisa en el rango de operación de 0° C a 54° C (32° F - 130° F).



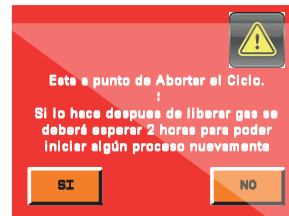
La presión de la cámara se controla mediante un sensor de presión electrónico digital absoluto que se autogenera independientemente de la altura sobre el nivel del mar, manteniendo el valor programado durante todo el proceso.

La pantalla muestra el nivel de agua en la camisa mediante un DTI dinámico que indica su estado durante el proceso, así como de todas las variables críticas del proceso.

Asimismo presenta de forma gráfica alfanumérica en español de línea, (disponible también en otros idiomas) las variables de temperatura y presión.

Si en algún momento éstas salieran de rango, se activará una alarma audible y visible. Contiene además, un protocolo de fallas para indicar cuando éstas ocurran por falta de algún suministro o por error de operación, imprimiéndolo en papel térmico en tiempo real, el control cuenta con una fuente de voltaje regulada y conmutada.

El equipo se puede monitorear vía Ethernet y operar a control remoto. Se puede variar la cantidad y la duración de las humidificaciones (programadas de fábrica). El equipo incluye botón de Paro de Emergencia, el cual aborta el ciclo si aún no ha sido expuesto el gas.



En caso de que el gas ya hubiese sido liberado, realiza una rutina de seguridad para abortarlo expulsando el gas para seguridad del personal.

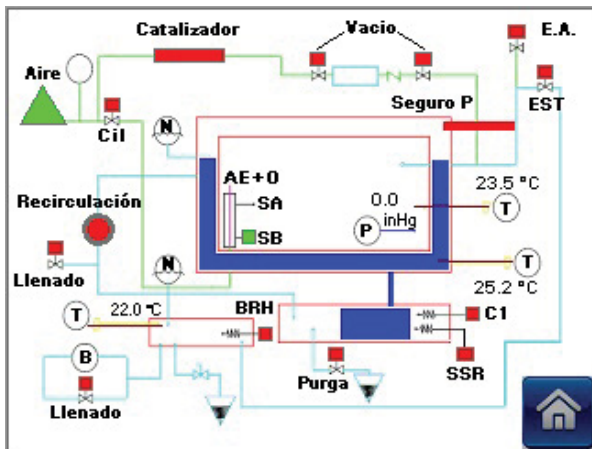
Los parámetros del programa se pueden variar mediante una clave que se proporciona al personal autorizado para justes posteriores.

Todo el ciclo se lleva a cabo en presión negativa para seguridad del usuario.



## Ciclos de Operación

El programa del equipo permite instalar catalizadores para neutralizar el gas al expulsarlo de la cámara. Cuenta con una sección denominada DTI (Diagrama de Tubería e Instrumentación) donde se observa la conexión de los elementos de control tales como los sensores de presión, transmisores de temperatura, sensores de nivel, válvulas, etc.; permitiendo al personal de mantenimiento e ingeniería mejorar el diagnóstico y el servicio.



## DTI informativo

Para comprobar el funcionamiento correcto de la Autoclave A-ETO, ésta cuenta con un ciclo de prueba que simula toda la operación sin tener que utilizar el cartucho de gas para tener un diagnóstico seguro.

Las cámaras son construídas totalmente en acero inoxidable; el interior ASME SA240; incluyen marco y fondo.

El fondo cuenta con certificado del país de origen, y su fabricación bajo norma ASME.

Los esterilizadores EBP cuentan con puertos de validación de cámara para ser evaluados y calificados además de un asilante térmico de lana mineral retardante al fuego, de 25 a 90 mm de espesor.

Las puertas son de seguridad, fabricadas en acero inoxidable ASME SA240, 316 o 316L, de 12.77 mm [0.500in] de espesor, maquinadas en CNC.

Trabajan con un sistema de brazos radicales, el control nos proporciona un seguro para evitar la apertura, junto con el empaque de silicón garantizan su cierre hermético y evita la apertura durante el ciclo.

El estante es de acero inoxidable o acero de carbón con recubrimiento alquídico y pintura anticorrosión, cuenta con sistema de nivelación al piso y puede complementarse con ANCLAJE ANTISÍSMICO.



El Autoclave A-ETO efectúa varios prevacíos en la cámara y extracción del gas por medio de un sistema Venturi neumático; incluye filtro bacteriológico controlado de 0.2 micras HEPA y/o similar.

Disponible en dos presentaciones: para EMPOTRAR en uno o dos muros, o de GABINETE con una o dos puertas; páneles de acero inoxidable ASME SA240 con acabado sanitario. Las válvulas solenoide instaladas pueden ser eléctricas o neumáticas fabricadas en bronce o acero inoxidable a prueba de reflujo, incluye válvula de seguridad para la cámara. En caso de requerirse, toda la tubería puede ser de acero inoxidable [solicitar cotización].

## Accesorios

Las unidades de dos puertas pueden tener impresora y pantalla Touch Screen en cada puerta para poder manipular el equipo en ambos lados de la CEYE y llevar la trazabilidad en las áreas de Esterilización y Almacén.

Así mismo, para las unidades de Laboratorio de Bioseguridad, la manipulación de ambos lados es indispensable.

Las autoclaves se surten de línea, con una charola de derrame o con un ensamble de parrilas. De ser requerido se surten con uno o varios carros cargadores fabricados en acero inoxidable ASME SA240, 316 o 316L y uno o varios carros transportadores de acero al carbón o de acero inoxidable con freno en las ruedas.

Previo a la entrega de los equipos se proporcionan las guías mecánicas para su correcta instalación. Los autoclaves A-ETO pueden solicitarse con control remoto, de esta manera se puede operar el equipo hasta una distancia de 100 metros, o la cantidad de muros que marca la norma, cumpliendo así con los estándares de todos los centros de esterilización.

Junto con los equipos se entrega el Manual de Operación y Servicio en donde se describe la operación en modo de aireación o sin aireación, las rutinas de mantenimiento preventivo y algunas posibles fallas, así como su rápida solución.

Posteriormente se imparte la capacitación al personal de operación y de servicio.

Los equipos son probados en fábrica bajo la Norma Oficial Mexicana (NOM), contando además con certificados de calidad ISO 9001:2015, ISO 13485:2016, otorgado por COFEPRIS y código ASME sección VIII División 1, lo que permite efectuar satisfactoriamente pruebas con indicadores químicos y biológicos y cumpliendo con la norma ISO 11135:2014.

Nuestro departamento de Servicio Técnico está conformado por personal altamente calificado, además contamos con un amplio surtido de refacciones, necesarias para mantener funcionando los equipos y reducir los tiempos fuera por falla o reparación.

En caso de requerir solicite su cabina de aireación extra.

Contamos con sistemas de monitoreo personal de óxido de Etileno.

En caso de requerirlo, el equipo se puede surtir con un catalizador para la descomposición del gas mediante temperatura y agua, haciendo esto más seguro y amigable para el medio ambiente.

Le ofrecemos Contratos de Mantenimiento Anual.

Pida información acerca de nuestros Contratos Anuales de Servicio.

## Sistema de recirculación de agua y enfriamiento EBP modelo A-QUATAR

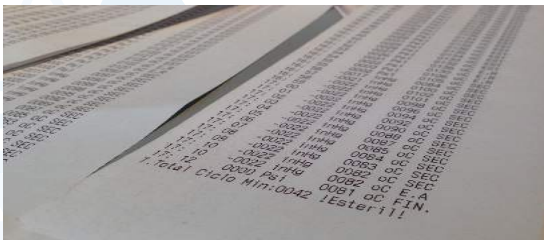


## Impresora

La impresora puede estar integrada a la autoclave o en fase remota; activa una alarma en caso de error o por falta de papel.

La gráfica impresa indica la hora de inicio y fin de ciclo, cada pulso de aireación que se realiza, el tiempo total del ciclo, la temperatura y presión de la cámara, el número consecutivo del ciclo para facilitar su trazabilidad, así como el tiempo total del ciclo, al final aparecerá la palabra "ESTERIL" si se cumplieron todos los requisitos.

Las gráficas pueden ser anexadas a la bitácora de servicio.



## Equipo de Ósmosis Inversa

El agua para el suministro de la autoclave deberá ser de la calidad requerida (solicitar guía mecánica), en caso de no cumplir con las especificaciones necesarias le ofrecemos nuestro tratamiento de agua por OSMOSIS INVERSA (accesorio no incluido); solicite catálogo y cotización.

## Equipo para tratamiento de agua de Osmosis Inversa

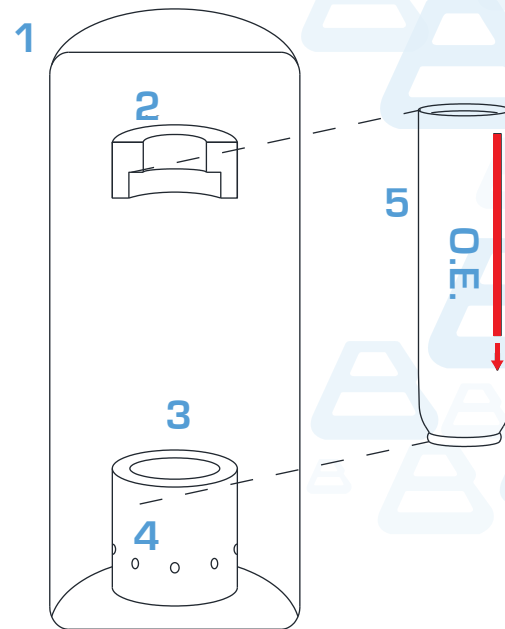


## Perforado del Tanque

La autoclave cuenta con un mecanismo para perforar el tanque de gas Óxido de Etileno al 100% y expandir el gas dentro de la cámara para esterilizar el material, marcando en la pantalla el inicio del ciclo de esterilización.

Utilice sólo el gas proporcionado por el fabricante para conservar el mecanismo en buen estado y garantía vigente.

- 1) Soporte de ruptura de cartucho
- 2) Soporte superior
- 3) Base de cartucho
- 4) Orificios de cartucho
- 5) Cartucho de O.E.



## Otras Características

La autoclave modelo A-ETO permite monitorear el vacío dentro de la cámara.

Los esterilizadores EBP se encuentran programados con tablas de cálculo que regulan la cantidad de vapor húmedo que se requiere por ciclo, lo cual se indica en la pantalla.

El PLC de última generación nos permite comunicarnos con los puertos 10/100, Modbus, TCP, Ethernet, UDP y TCP con los sistemas de trazabilidad más actualizados, así como con periféricos, impresoras y módulos RFID.

La humedad en cámara se puede medir mediante un sensor de humedad en cámara para tener una medición exacta de este parámetro.

Dimensiones de Cámara

ANCHO	ALTO	FONDO	TIPO	PUERTAS	CAPACIDAD
40 cms.	40 cms.	61 cms.	16" x 16" x 24"	1 o 2	97 Lts.
40 cms.	40 cms.	66 cms.	16" x 16" x 26"	1 o 2	106 Lts.
41 cms.	41 cms.	61 cms.	16" x 16" x 24"	1 o 2	102 Lts.
41 cms.	41 cms.	66 cms.	16" x 16" x 26"	1 o 2	110 Lts.
50 cms.	50 cms.	91 cms.	20" x 20" x 36"	1 o 2	227 Lts.
50 cms.	50 cms.	96 cms.	20" x 20" x 38"	1 o 2	240 Lts.
51 cms.	51 cms.	91 cms.	20" x 20" x 36"	1 o 2	237 Lts.
51 cms.	51 cms.	96 cms.	20" x 20" x 43"	1 o 2	286 Lts.
51 cms.	51 cms.	120 cms.	20" x 20" x 48"	1 o 2	312 Lts.
61 cms.	61 cms.	120 cms.	24" x 24" x 48"	1 o 2	446 Lts.

DATOS DE INSTALACIÓN					EQUIPOS BIOMÉDICOS PROFESIONALES			
SÍMBOLO	TERMINAL	PRESIÓN PSI	DIA /AWG	CONSUMO	RECOMIENDA:			
	Escape Atmosférico		50mm		1. Aumentar al siguiente diámetro nominal el calibre del cable, si la temperatura ambiente en promedio excede los 30 °C. 2. Verificar la calidad del agua tratada según datos del fabricante.			
	Drenaje o Descarga		38mm					
	Interruptor Termo - magnético 3x50 A	NEUTRO	8 AWG	15000W	<b>T1. Calidad de agua de alimentación requerida para generadores de vapor</b>			
	Tierra física			12 AWG		Condición	Condición nominal	Condición máxima
	Alimentación agua ligera para Generador y Humificador			Gen: N/A Hum: 4060	19mm	766L/hr	Temp.	Tal como se suministra
	Inyección de Vapor (Humificador) y Entrada de Aire	5080	19mm	25lb/hr 70lb/hr	Dureza total CaCO3	0.17 mg/l	130mg/l	
	Caja Acondicionamiento Neumático				Total de sólidos disueltos	50 150 mg/l	180mg/l	
	Alimentación de Aire	80 100	12mm	35 40l/min	Alcalinidad total como CaCO3	50 100 mg/l	180mg/l	
	Caja de Control				pH	6.8- 7.5	6.5 - 8.5	
	Colector de agua		19mm		Silice Total	0.1 - 1.0mg/l	2.5mg/l	
					Resistividad	2000 6000	26000	
					3. Espacio mínimo requerido para servicio de 60 cm por lado. 4. Instalar válvula de paso para independizar la línea de agua en la red en caso de mantenimiento. 5. Para el drenaje se debe contemplar la temperatura del líquido superior a los 70 °C en la selección de material. 6. Suministro de aire.			
					<b>T2. Calidad de Aire seco y limpio para el generador de vapor</b>			
					Condición	Condición nominal	Condición máxima	
					Punto de Rocío	7 °C (37°F)	7 °C (37°F)	
					Tamaño máx. impurezas	20micras	40micras	
					Densidad	5 ppm	8 ppm	
					Concentración de aire	10mg/m <sup>3</sup>	25mg/m <sup>3</sup>	
					Pres. Aire	80 100 psig	125psig	

**Nota:** El Escape atmosférico deberá de contar con una altura de 3-4 m por encima del último piso.



# Equipos Biomédicos Profesionales



Traceability  
Software Solutions



Calzada de los Angeles 166  
Col. Portales , CP. 83247  
Hermosillo, Sonora



01-800-996-0010



ventas@beracahmedica.mx